

GEP RCT DREIFACHPUMPENANLAGE

Pumpengruppe mit drei Kreiselumpen und Kaskadensteuerung



rethinking water



BESCHREIBUNG

Das RCT-Dreifachpumpensysteme von GEP werden mit einer intelligenten Steuerung und den hochwertigen selbstansaugenden GEP-RC-Pumpen gebaut.

Zum Schutz der Anlage empfehlen wir ein zusätzliches Membranausgleichbehälter zu installieren. Dies reduziert die Schalthäufigkeit und schützt die Pumpen bei Leckagen vor ständigem Anlauf.

Die Pumpengruppe ist auf einem Grundkörper montiert. Auf der Abgangsseite werden die einzelnen Druckanschlüsse der Pumpen über ein Edstahlsammelrohr wieder zusammen geführt. Zum Schutz der Steuerung ist noch ein kleines Ausdehnungsgefäß am Sammelsaugrohr montiert.

ANWENDUNGSGEBIET

Die RCD- Doppelpumpen eignen sich ideal zur Druckerhöhung bei Regenwassernutzungsanlagen für Groß- und Industrieanlagen.

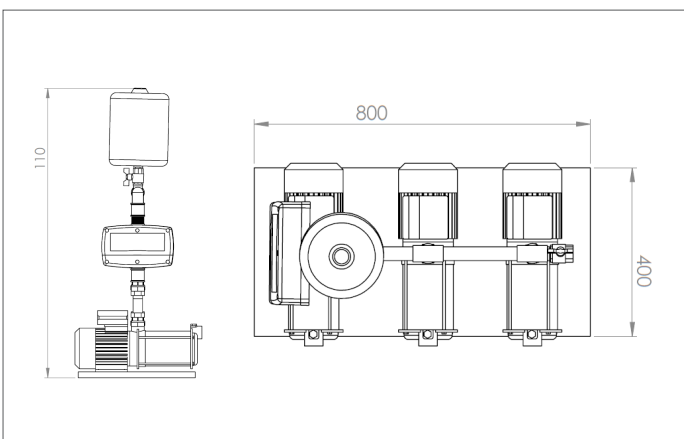
TECHNISCHE DATEN

Länge in mm:	900
Höhe in mm:	1100
Breite in mm:	450
Anschluss Saugs:	3x 1 of 5/4" IG
Anschluss Drucks:	6/4 of 2" IG
Max. Drehzahl:	2.850

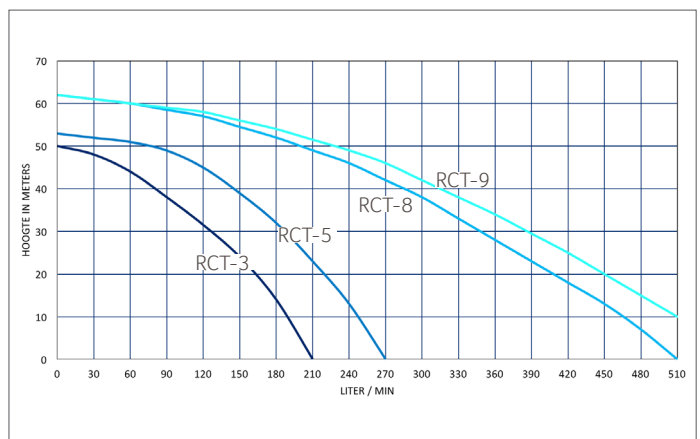
TECHNISCHE SPEZIFIKATIONE

	RCT-3	RCT-5	RCT-8	RCT-9
Leistung in Watt:	3.300	4.050	4.950	6.000
Max. Volumen in Liter/Min:	180	240	450	480
Max. Druck in bar:	50	53	50	62
Gewicht in kg:	37	38	37	38
Temperatur in Grad Celsius:	5-35	5-35	5-35	5-35
Kondensator in µF:	20	25	25	40
Anzahl Druckstufen:	5	5	4	5

TECHNISCHE ZEICHNUNGEN



PUMPENKENNLINIE



BESTELLINFORMATIONEN

Art.Nr.	NAME	PG
402660	GEP Dreifachpumpenanlage RCT-3 mit Systemsteuerung	4
402661	GEP Dreifachpumpenanlage RCT-5 mit Systemsteuerung	4
402662	GEP Dreifachpumpenanlage RCT-8 mit Systemsteuerung	4
402663	GEP Dreifachpumpenanlage RCT-9 mit Systemsteuerung	4

